

# 实例解析建筑施工测量方法及技术要求

~ . ° " ~ | / f i f l k t ž ž ! " # \$ f l k t % / & ' ° ( )  
 \* ° + , - . f i / 0 ) 1 2 3 4 5 6 ž 7 8 9 : 2 )

1	工程名称	××工程住宅楼			
2	建设单位	××房地产开发公司			
3	施工单位	××建筑公司			
4	工程地理位置	××			
5	建筑面积	总建筑面积(m <sup>2</sup> )	48235	地下每层面积(m <sup>2</sup> )	2098.83
占地面积(m <sup>2</sup> )	2097.95	标准层面积(m <sup>2</sup> )	2097		
6	层数	地下	2	地上	21
7	层高	B1 (m)	3.6	B2 (m)	3.3
首层 (m)	4.2	标准层 (m)	3		
机房层 (m)	4				
8	建筑高度	±0.000 绝对标高 (m)	34.8	室内外高差 (m)	0.3
基底标高 (m)	-7.75	檐口高度 (m)	64.2		
建筑总高 (m)	68.2				
9	平面与立面	横轴编号	1 轴~66 轴	纵轴编号	A 轴~T 轴
平面尺寸 (m)	长: 116 宽: 23.7	建筑立面	阳台、飘窗、线条		
10	结构形式	基础类型	筏形基础		
结构类型	剪力墙				

11	室内外装饰	室内	初装修		
室外	外墙贴面砖				
12	施工流水段	地下划分四个流水段，地上划分为两个独立施工段平行施工，每段划分三个流水段			
13	施工工期	395 日历天			

# 1

1.1 ; " < = > ? @ A B C D E F G Ž H I J K L M N % O 9 P Q R S B T U V W X + Y " Z [ J Ž \ ] ^ \_ ` G Ž H I U V Y a b @ A B " Z U V c d e f % J ~ )

1.2 H I g W X + Y T J K L h M N % O 9 i Q B " Z [ J )

# 2

## 2.1

2.1.1 @ A B Ž j k ; l m n o p q r s t p u v / w x y p z v U V { | % ° & )

2.1.2 @ A } ~ € % , f „ Ž ...k ; g † Z ‡ f & ^ % )

2.1.3 c d % @ A } B Ž j Š ~ < ( E S „ )

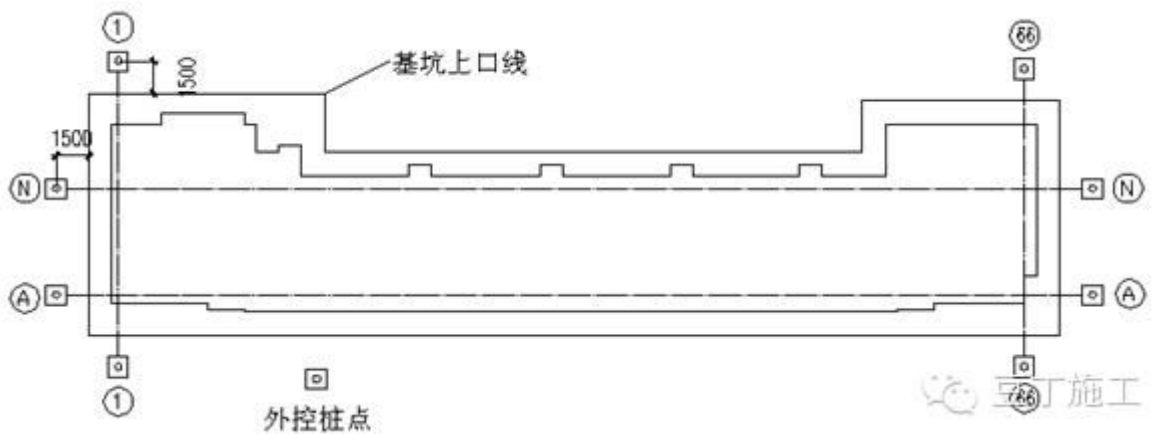
2.1.4 „ ' } x ' Ž " d " " Z x ' Ž = ' • - — ~ o J ™ S š )

2.1.5 > ' } % œ Ÿ j ¢ £ Ž ¤ j ¥ v J œ | ` £ % § " )

2.1.6 在基坑开挖过程中，应随时检查坑壁土体有无异常情况，如土体出现裂缝、剥落、滑移等现象，应立即停止开挖，并采取加固措施。同时，应加强对坑内水位、土体位移、支护结构变形等的监测，发现问题及时处理。

2.2 在基坑开挖过程中，应严格控制开挖深度，严禁超挖。同时，应加强对坑内水位、土体位移、支护结构变形等的监测，发现问题及时处理。

2.3 在基坑开挖过程中，应严格控制开挖深度，严禁超挖。同时，应加强对坑内水位、土体位移、支护结构变形等的监测，发现问题及时处理。

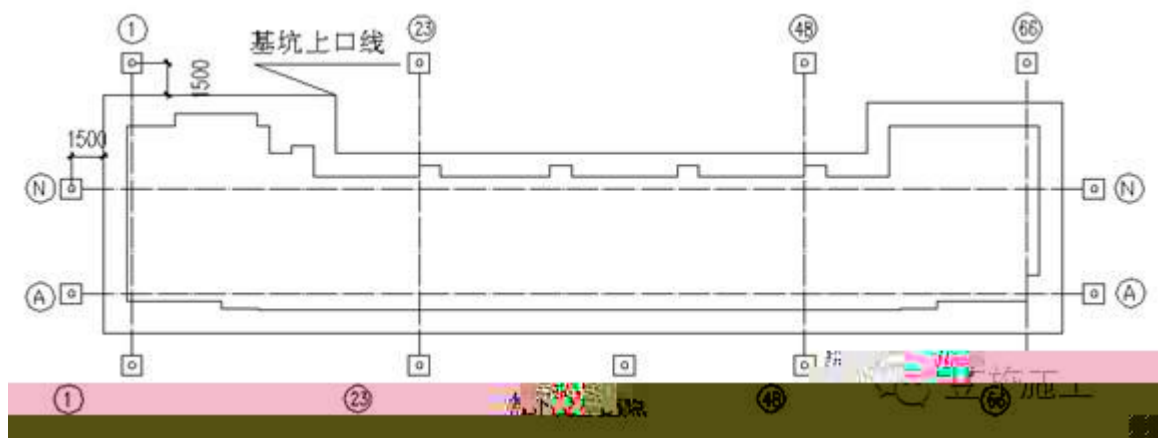


2.4 在基坑开挖过程中，应严格控制开挖深度，严禁超挖。同时，应加强对坑内水位、土体位移、支护结构变形等的监测，发现问题及时处理。

等级	测角中误差(″)	边长相对中误差
二级	±12″	1 / 15000

## 2.5

g t c e f @A } \ i J è ÿ , S í ç d î G Ž © I U V  
ï ð ~ Á ! U V ñ i ò % ó ô Ž ^ c e f @A } " Z ~ € Ž Đ ò  
ö U V % " d ) ~ € > ÷ ; ø c e f & ^ % ò ù ' - ú ÷ " Z ) e  
f @A } ~ € Y ù Ú Y



## 3

3.1 © I ! ¿ À J K L T ~ : ' M N % 3 B B á ú ° Ò ü ^ 3  
B Ç \$ \$ » æ Ó pá ú . Ò ü ^ 3 B Ç \$ \$ » ý ° ä Ó pá ú \$ Ò ü ^ 3 B Ç \$ \$ » flififiož  
· p ç J ™ ÷ ÿ 3 B Ê J ® U V Ä < ~ ° O 9 U V i Q B ~  
" g t U V 3 B @A % H I )

3.2 U V i Q B j Š ~ ; q r s t Ž Æ Ž z v U J p ·  
% ° & Ž P I İ æ v P I # ÿ % Ô " ) U V i Q B % Ñ ~  
Ù Ú Y )



## 4.2

4.2.1 ç V ß g t Æ' % & ÷ ù ' œ R S ÷ ); @ A }  
% ω Æ g t e f @ A „ )

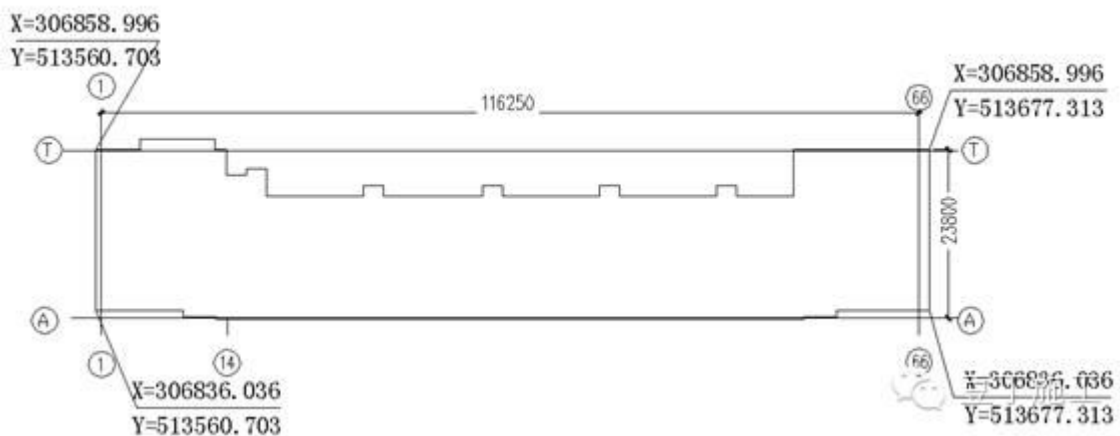
4.2.2 g t X + @ A } J Æ = \ f ç G h Á  
% g t c e f R S B Ž; @ A } « ĩ f % ω Æ g t c e f  
@ A „ ~ " @ A e f % H I ) J ~ è Ÿ % œ d î )

4.2.3 e f @ A „ j ~ ; / f % Ź P ĩ ĩ ' † Đ «  
% ' ° Ò e f @ A „ ' ° α ... g t Ž Đ P ĩ ' C  
² @ A „ ' ° £ Ó )

4.2.4 © ĩ c e f @ A „ Ž J ~ g t % « œ B b c e  
f % D B )

4.2.5 © ĩ g t « œ B ' ° Ž P Y b q & V ß U V  
& Ž S Æ P ĩ ĩ ĩ f )

4.2.6 g t Æ' { f ² G Ž U V : ' ç Ž ?  
: ' ] Ž ~ : ' J K ¬ f Ž \ Q G & U V )



5

## 5.1

5.1.1 © | g † U V X + e f @ A „ T P Í Î Y Ž  
J ~ P Ì % p Ú ' ° „ Ž { P Ì Í Î % f b Ú f Ž =  
) % „ ‚ 1 ` £ “ f k t t p . k t t Ž Ú „ ‚ 1  
£ “ . k t t Ž ° k t t )

5.1.2 Î q P Ì ~ Á S 3 “ ; P Ì ' \ ô  
. J P Ì Ú ĩ f T i ò µ @ A e f Ž = Æ @ A  
„ , Í Î )

### 5.1.3

ù ' Î q Ž J ™ Î q Î J Ž S 3 J B  
Ö Õ ° \$ Ž = ' B S Ž ‚ 1 £ “ ° k t t t ) i  
ì ĩ f T ĩ ĩ f j © | @ A e f { f Ž = ' f S Ž α ‚  
1 Î )

### 5.1.4

" Z V ì " Ž ; P Ì - \$ f i Š k / %  
ä Ž ª S 3 J Ě ~ Á S 3 ° k t t t Ž = ' • - — S š Ě  
% Ź Ô © f Ž Đ @ A q S 3 Ž  
+ S 3 @ A ; ‚ 1 £ - Ž α ‚ 1 Î ) i ò " Ž  
; % f T Ú f % ' ° Š k t t t / % ä Ž =  
f ' v @ A Ì ' )

## 5.2

P X + e f · J & ÷ ù · P Ì « @A „ Ô B I m f ·  
J ÷ )

### 5.2.1

°Ó; 4 ‰" Z P { f Žj Đ g t X + @A } " Q Ž  
J g t « e f \_ ` G Ž · J c e f Ž , 1 ` E " \$†)  
.ÓP q G Ž © I g t e f @A } · \ ^ P Ì  
- Ê J g t e f @A } Ž © I e f @A } P 4 « ĭ %  
Ž { 4 « ĭ f Ž ~ " 4 « ĭ % H I )  
\$Ó 4 ‰ g t e f · J ; ¢ Ž \ ì J ¢ G Ž ·  
f - e f )

### 5.2.2

i x ' 4 U V G Ž ; i x ' 4 ‰" Z P Ą' {  
f Ž © I ° + ‰ g t e f @A } Ž · \ ^ P Ì - · J g  
t c @ e f Ž © I c @ e f { g t Ø e f Ž \ œ Ÿ b  
/ Ÿ [ J ¢ G Ž ~ " p Ą' % H I )

### 5.2.3

---

长度 L、宽度 B 的尺寸 (m)	允许误差 (mm)
L(B)≤30	±5
30<L(B)≤60	±10
60<L(B)≤90	±15
90<L(B)≤120	±20
120<L(B)≤150	±25
150<L(B)	±30

---



## 5.3 ± 0.000

### 5.3.1 ± 0.000

Ł»ŁŁŁĐ Ú 4 X + e f % @ A ù ' « @ ÷ Ž ù ' P Ì  
« @ A „ Ô B I m f · J ÷ )

### 5.3.2

© I P Ì Ĩ % % e f @ A „ Ž<sup>a</sup> \ ~ ; P Ì Ĩ % % e  
f „ % Ź \ ^ | p X G Ž G m „ & ^ e f „ Ž<sup>a</sup> h " e f ·  
J Ě U V % X + 4 % Ź ; „ U V 4 % σ J % Ö Ö e f α v  
Ô Ø Ž Đ ~ œ Ě p % ì ] ) \ ì ] \_ ` G Ž H I c @ A e  
f J ~ Ø e f ) H I e f { p | f p Ĩ f b  
@ A f Ò N ' ° Ó é - U V f Ž \ <sup>3</sup> ¢  
G & " Z Ú V U V ) ; 4 % e f · J β | Ž % Ú 4  
% e f ^ C α \$ † )

## 5.4 ± 0.000

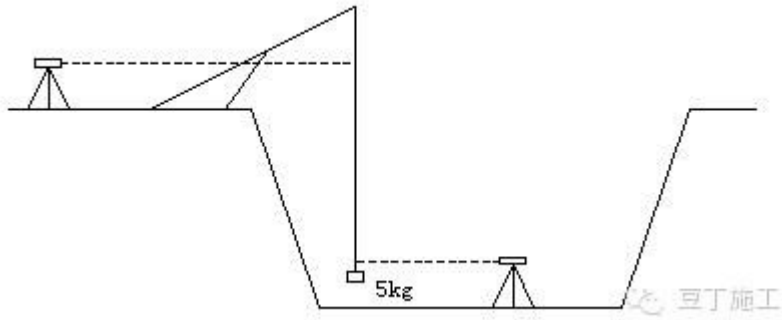
### 5.4.1

; ^ P Ì - Ê J S 3 " Ž ^ 3 β @ A } B " Z 1 J Ž \  
1 J \_ ` G Ž & ^ P Ì - Ê J h " d % S 3 )

### 5.4.2 ± 0.000

Ł»ŁŁŁĐ Ú 3 β ù ' i Q p ÷ Ž<sup>a</sup> Ä < O  
9 U V ' i Q B 3 β ô ^ Ú Ě ° Ú ' + % Ź \ ì J G  
~ " Ł»ŁŁŁĐ Ú 3 β J ™ % H I ) 3 β ÷ Û Ú Y )

---



### 5.4.3

; Î G . Ł Ł \$ Ł Ł Ł q & " Ž ; P Ì Ì      Ç i  
 Q    ª 3 ß      ® P Ì - '    + %) Đ    S 3 " H I Ž ; P Ì  
 ¬    ~ i Q Ž    Ì    "    J P    S 3 Ž " Z      X )

### 5.4.4

" x    ° Ú ¬ ô    ^ @ A % è Ÿ d î

6 ± 0.000

6.1 ± 0.000

ł»łłł Đ %X + e f ù ' - @ ÷ " Z e f ^ . J ) v  
ç V B 4 3 Ž " x c e f . J è Ÿ Ž<sup>a</sup> ' \ 3  
ÿ c e f . J ® U V 4 %Ž G c e f @ A f Ž @ A  
¬ e f )

6.2 ± 0.000

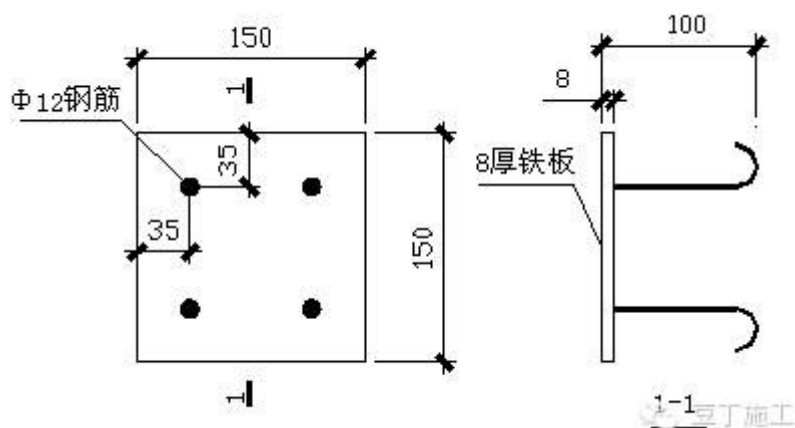
6.2.1

°Ó g t « e f  
.Ó U V ñ i ò ô e f

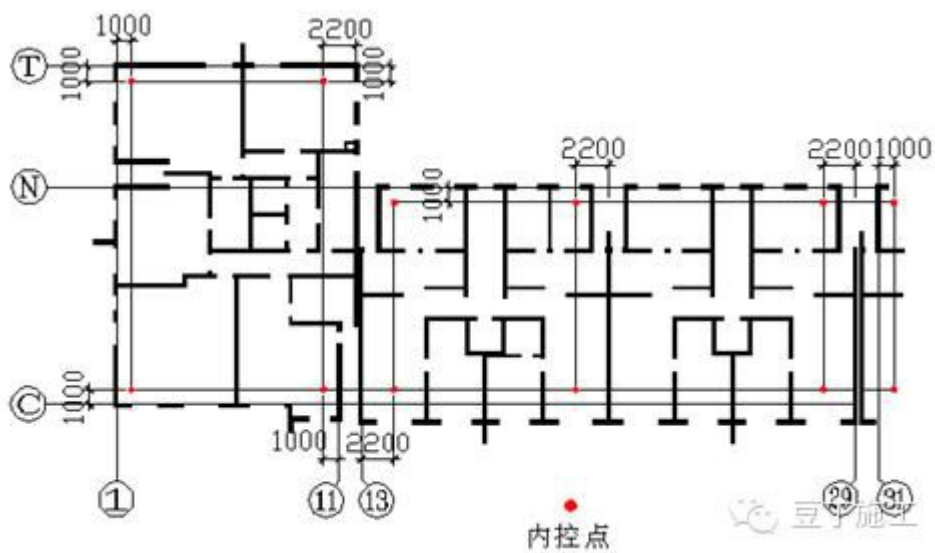
6.2.2

© I 4 Đ % 4 % X + Y b U V ñ i ò % ó ô Ñ  
~ - @ P Q B ) Ñ ~ & ÷ Ç  
Ò ° Ó<sup>3</sup> Š ' % Š ~  
; 4 ł»łłł g q Ž<sup>3</sup> ; 4 - @  
P Q B ' ° %<sup>3</sup> Š ( ° flłłł ° flłłł flłłł % Ž;  
Ú + ° . % Ž g Ž Ú ·  
q t X Ž α + = x %ö + q  
+ X ) Š ' A ~ Ù Ú Y )

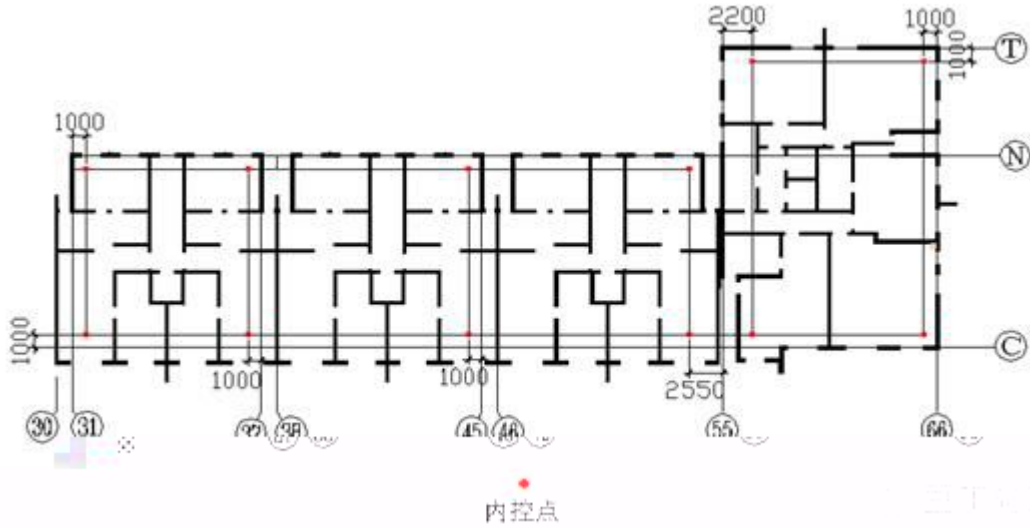
---



Ò.Ó~ @PQB~ ° TM  
 ©I UVi ð~ Á; UVñi ò ó ô Ž ç Vβ ó ô ° \$Ł  
 e p \$° ääe Ô9 %UV Ž 7 8 9 ñi ò) @AB%  
 Ñ~ ' ° ÙY p Y )



(a)



(b)

(\$Ó

; - @PQB °†. Æ- { p p é † Ž  
 † p )

### 6.2.3 ± 0.000

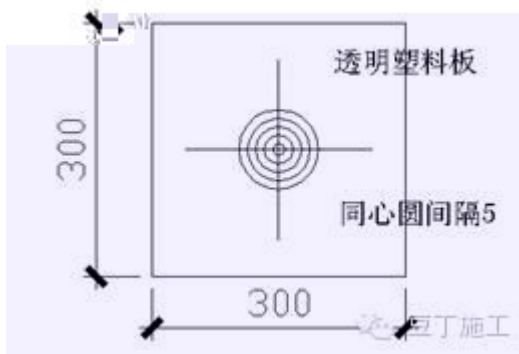
³ Š ´ Š ~ G Žu ´ \ ^ ø ° + @A B " Z ì  
 ] Ž = ÿ @A c e f · J Ě 4 ³ Š ´ %' ² - @B } Ž G  
 ^ e f ì ² % & } " Z œÿ p J ™ Ž \ ì ] \_ ` G ´  
 ; ³ Š % e f & ^ ó - @f ŒB Ž f  
 Ł» . † † Ž DB " 4 Ñ ~ % - @PQB Ž = ; - @f %  
 DB % ° † † ì = B % • — Ž ~ " Đ % 4 X + @A %  
 PQB Ž B h ì ² % & } " Ł» Ł Ł Ł Đ % 4 % X +  
 @A } ) - @PQB ù Y fiæ p Y fiæ )

### 6.2.4

; 4 - @ P Q B %& 4 ^ j ' ° 3 . 444  
 . 444 I Ž ~ " - @ P Q B ^ % % )  
 J ™ α ' Ž α Ž x % Ú l m = † 3  
 )

### 6.2.5

( \$444 \$444 f44 % X A  
 ~ 2 Ž % α % D R S f i 2 )  
 Û Ú Y )

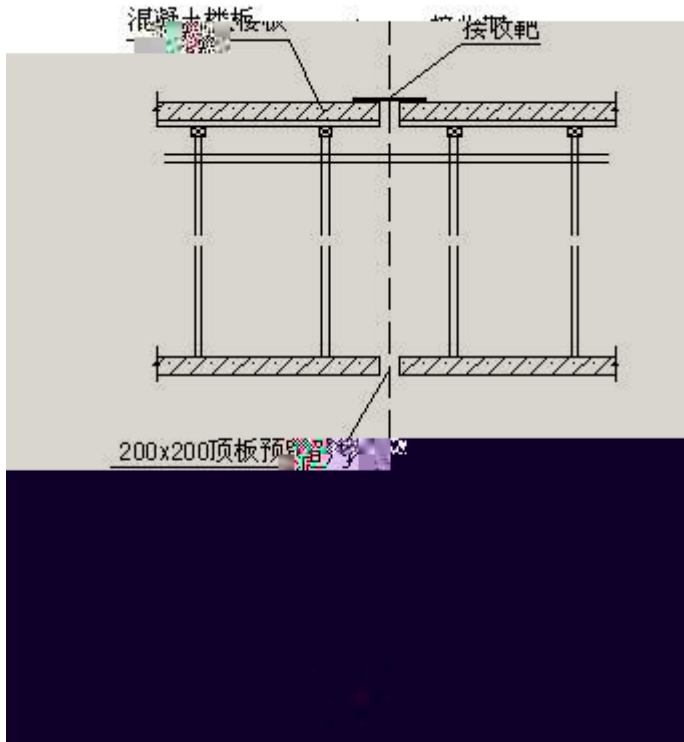


### 6.2.6

Ò ° 4 q g G a \ ; 4 - @ P  
 Q B %Ž a { ; J 4 % j 3 %Ž ° ^  
 | X G ° ^ Ÿ " 444 444 Ž Í =  
 Ž \ Û % • Ž • È %4  
 3 % %Ž ® S È % p )  
 Ž % D B C ® B %Ž -  
 \ Ž ; %' 2 9 Ž

v \$ t t " ž " @ A B % B ž B ~ " 4 %  
 % 9 @ A B ) G H | % & ÷ a B · J Ě U  
 V 4 %) ~ & ÷ Û Ú Y )

---



Ò . Ó @ A B · J G ž ù ' \ T f l k ^ J 4 %  
 B h i ² % & } " Z œ Ÿ p % J ™ ) a \ ô °  
 v B % ž B œ " ý ł ł ž G ' f l k ì  
 J Ô B i X ^ j % @ A B é ž ô  
 ĭ p œ Y a í ž í · J Q ž j ·  
 J ž ® Q ) ĭ œ í ç U V è Ÿ d î G ž ~ " 4 % X  
 + @ A } ž Đ J ~ e f T U V f )

---

## 6.2.7

e f ^ · J Ž j J @ A „ p P Q B Ž x ' ° Ž  
 · J % ‚ 1 £ j “ \$ â°łłłŽ í ¢ Ú ë % P (E)

项 目	允许误差(mm)	
每 层	3	
总高 H (m)	H≤30	5
30<H≤60	10	
60<H≤90	15	
90<H≤120	20	
120<H≤150	25	
150<H	30	

## 6.2.8

4 X + { f H I 4 X + @ A } Ž 4 U V 4 X  
 + { f Ž j 4 @ A } Ê · Ě 3 )  
 U V 4 % @ A B · J Q G Ž ' \ H I @ A B U J  
 c e f Ž = ; % 0 f Ž c e f j ¢ G J ~ - e f  
 ' ÿ e f @ A f " Z ô f Ž J ~ e f @ A f Ž  
 ĩ f \$łłłł @ A f G { ĩ f Ž J ~ - % p p  
 f b ĩ f é { f j + 4 ÷ Ž { X  
 + p S 3 b q + 4 @ A f « ¥ œ Ž Đ @ A e f Ê % Ů  
 l f @ A £ Ž « + Ô @ A f Ú Ě % Ů l  
 f ) X + { f G Ž ? " Z f Ž ¢ G & " Ú V  
 ) Đ G 4 e f · J & ÷ )



## 6.2.9

UV 4 { f " Ž j J · J e f Ž i ϕ G J ~ ~ e f  
 UV f Ž ~ ' { f , 1 ` £ j í ϕ Ú ë % P (E)  
 ~ ' { f , 1 £

项 目	允许偏差 (mm)	
外廊主轴线长度 L (m)	L≤30	±5
30<L≤60	±10	
60<L≤90	±15	
90<L≤120	±20	
120<L≤150	±25	
150<L	±30	
细部轴线	±2	
承重墙、梁、柱边线	±3	
非承重墙边线	±3	
门窗洞口线	±3	

## 6.3 ± 0.000

### 6.3.1

" x S 3 ^ %% b ö ö è ÿ d î Ž Ł»ŁŁŁĐ  
 %o~ ô S 3 ^ & ù ' ^ ÷ )

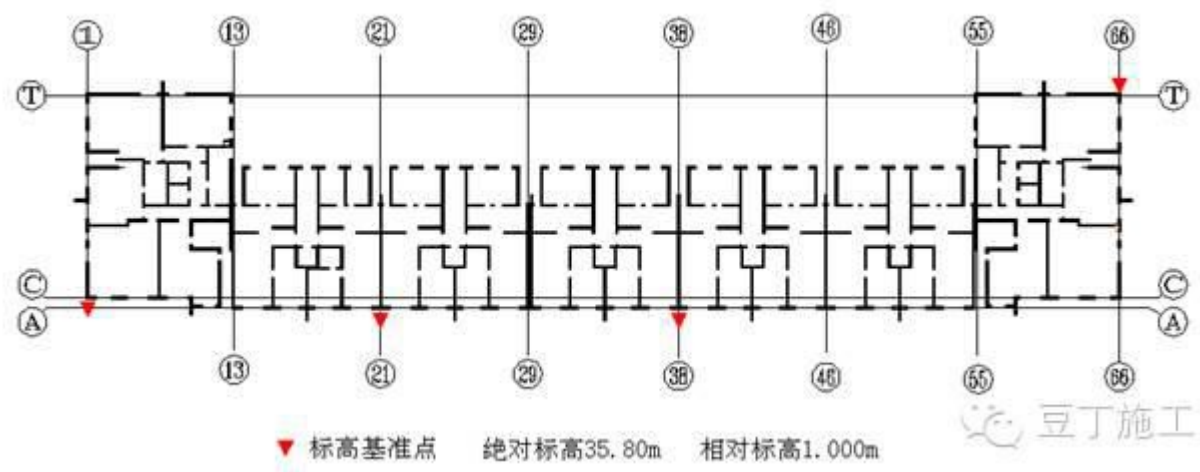
### 6.3.2

ç V ß g t W3 äfl».† S 3 3 Ÿ / Ÿ j ~  
 Ô S 3 f Ž , ~ ; 4 Ž ~ ; °Ł 4 ) 4 Ò °Ł  
 4 Ó q g G Ž<sup>a</sup> g t °»ŁŁŁŁ g S 3 f ; g  
 † « %oŽ " 4 Ò 4 Ó S 3 f Ž ; f k α

v O S 3 B Ž G · - - O œ Ž \ 1 J G · Ž  
 = ~ " Đ G U V S 3 ' % < Ć S ¶ Ž S ¶ " · )  
 S 3 B j ~ ; v ^ % o % ' ° Ž S 3 B α  
 v O 9 Ž ô Ñ Ž ö ö U V % " d Ž = ; İ S  
 ^ S 3 T ü ^ S 3 Ž ` £ @ A ; \$ † Đ - )

### 6.3.3

Ò ° · È \$ i Q © I < Ć i Q B Ž J 4 S 3 f  
 ° » Ł Ł Ł Ł S 3 f Ó = D j Ć ) G ; v ^ % o S 3 % °  
 e e p . ° e e % ž Ž e \$ f l e % ž Ž b ä ä e  
 ã e ! D % % ° · - - S š Ž Đ · O œ % o f " S  
 3 P Q Ž ; İ S ^ S 3 T ü ^ S 3 ) S 3  
 B Ñ ° X + Y Ù Ú Y )



Ò . ù ´ Æ % Ž \ / G Ž ª Ł ´ ^  
Q S 3 f %• S š Ž ™ UV 4 h " S 3 Ò  
™ " ; . + %Ó )  
Ò \$ ™ S 3 G ÿ i Q ~ È UV 4 % J O 9  
S 3 B Ž \ 1 J i ] \_ ` G Ò i É v \$ † " Ó Ž Đ X  
B ~ " ç 4 S 3 P Q B Ž " i ] )  
Ò § Đ G 4 % ^ @ A ´ | & ÷ S 3 B ™ Ž  
α 4 ^ % ™ Ž 4 4 i ] ) Đ ² ` É % , )  
Ò fi ° Ł 4 Đ % S 3 " j ; ° Ł 4 è J Æ Ø  
S 3 f Ž ~ " ^ % ™ J % H I Ž ™ J & ÷ )

### 6.3.4

" M3 è Ÿ Ž ù ´ Đ Ú & ÷ Ç  
Ò ° J ~ i X f " Ž ù ´ i Q % 3 Ÿ Ž G  
m % m f ^ Q i X f Ž m " • S m f S B )  
| M3 è Ÿ ° . † )  
Ò . J ~ S 3 µ i X f " Ž ™ È G m é / )  
Ò \$ Ł » Ł Ł Ł i X f ^ Ú µ ^ % ™ 3 É " Ž h ´ j \  
Æ Ž ™ 3 É " j = ´ S Q Ž " d " Z / T  
Ÿ )  
Ò § " S 3 Ò 3 B Ó É , g † W 3 Ÿ É  
Ž d @ A 4 S 3 Ž α ) j Đ ø B Ž  
x Ž Ž ü α 4 Ž , ` É )

---

Ò fi U V 4 X " Ž a i Q ° ; J B Æ % | '
   
 ° Ž i X f S 3 , 1 ` £ " \$ † )
   
 Ò ä © I U V % " d Ž ` i Q ÿ 4 % 3 B ì ] G
   
 ² 4 % f l l l l i X f Ž J ; p % Ž
   
 p G Ž ; p % 4 ° l l l l l i X f Ž \ [ G
   
 ~ " p T S 3 @ A % H I ) Ð % 4 ù ` | &
   
 ÷ )

### 6.3.5

Ò ° Ó S 3 È U V 4 G Ž j " Z i ¢ [ J )
   
 Ò . Ó " ( ¢ )
   
 Ò \$ Ó j " Z £ )

### 6.3.6 ± 0.000

S 3 ^ , 1 ` £

项 目	允许误差(mm)	
每 层	±3	
总高 H (m)	H≤30	±5
30<H≤60	±10	
60<H≤90	±15	
90<H≤120	±20	
120<H≤150	±25	
150<H	±30	

## 7

U V " Ð ø 4 X + @ A e f " Q Ž Ê {
   
 p p ) U V 4 g È , 3 Ÿ G Ž

j J ~ f i k l t t i X f Ž ~ " p U V % S 3 H I Ž  
S 3 B α ¥ v \$ t Ž i X f , 1 ` £ " \$ t t )

8

8.1

8.1.1 U V J ™ Ž j ^ ± ² % " Z + % J  
™ Ž Đ z H I Ä " Z { | V ~ )

8.1.2 U V % { f j H I U V @ A f U J Ž ^ °  
+ p ~ « + p p + J ™ P f j b Ä Ž =  
~ Á Y a " Z d % )

8.1.3 ~ « i X f J ~ \$ % Ô 3 £ j v ° t t Ž  
. Ø i X f % S 3 , 1 ` £ " \$ t t )

8.1.4 « f Ž ù ' \ . J Ô £ j v  
. t t )

8.1.5 ~ f Ž ù ' f p \ . J Ž ^ ` £ j  
v â \$ t t t )

8.1.6 ^ è Ÿ d î % , V B % U V J ™ Ž  
% ° ` £ { ° â . ° " )

8.2

8.2.1 ~ ° + + 4 U V " Ž ; ~ × Å + μ + % °  
g f i k l t t i X f Ž d î D j € Ž ~ " ° + T % S 3 @ A  
f Ž = ù ' i Q J P 4 S 3 )

---

8.2.2  $\wedge v \circ + + 4 \sim \acute{A} \text{ " } ( \circ + \check{Z}; P 4 \% \{$   
 $\text{œ} \text{€}' f \check{Z} \sim \acute{A} d \hat{i} \text{Đ} \quad \text{œ} \text{€}' f \text{ " } P Q f \hat{o} \check{Z} \text{™}$   
 $\wedge \text{ ` } \text{£} j \quad v \circ \hat{a} \text{°} \text{łłłłł} \check{Z} J \sim \text{œ} \text{ ` } \text{£} j \quad v \quad . \text{ł} )$

8.2.3  $( \circ + \text{ " } \check{Z}; P 4 + \% \text{ } f \hat{o} \check{Z}; \text{Ö Ö Ô 9}$   
 $\& \wedge \% \text{ } o \quad \check{Z} \text{©} | \text{€} \% ( \text{ T } \quad ; P 4 + \% \text{ } \text{Ö Ö @A}$   
 $f ) \quad \text{ , } \text{®} \times ( \quad \text{ , } \text{Ø @A f } \check{Z} = \quad \text{ @A \& } )$

### 8.3

8.3.1  $\text{Đ} \quad \text{ - } f \text{łłłłł} i X f \text{ " } H I \check{Z} \cdot \quad \text{™} \text{®} \quad \sim \acute{A} S$   
 $3 \check{Z} \quad \times \acute{A} \quad i X @A f )$

8.3.2 ;  $\% \text{ } \quad \text{œ} \text{€}' f \check{Z} \quad | \quad \text{ , } \text{Ø} f \quad \ll + X$   
 $Z \check{Z} \quad f \quad t \quad \text{€} \check{Z} \quad f B S ; \times \acute{A} \quad \% )$

### 8.4

8.4.1 ;  $+ \times \acute{A} \quad \text{ - } J \sim i X @A f )$

8.4.2  $\sim \acute{A} d \hat{i} J \sim + \text{ ñ } i \quad \ddot{Y} @A f )$

8.4.3  $\wedge + i \sim \acute{A} \text{ ù } \cdot \quad i 4 \check{Z} d ; \quad + X 4 \% \text{ }$   
 $J \sim \quad \text{œ} @A f )$

8.4.4  $\wedge \% \text{ } + \text{ ù } \cdot \quad \& \check{Z} d ; \quad i 4 \% \text{ } \text{ł} \sim \quad \text{œ} @$   
 $A f )$

### 8.5

8.5.1  $\text{ - } + \quad \text{ @A f } \check{Z} j \quad v \circ \hat{a} \text{ $ } \text{łłłł} \% \quad \wedge \text{ ` }$   
 $\text{£} \cdot J \check{Z} i X @A f \% J \sim d \hat{i} \text{ " } \text{ , } 1 \text{ ` } \text{£} \text{ " } \text{ $ } \text{ł} )$

8.5.2  $+ \sim \acute{A} \text{ " } d \hat{o} \quad \hat{o} ( \text{ " } \check{Z} j \quad v \circ \hat{a} \text{°} \text{łłłł}$   
 $\% \quad \wedge \text{ ` } \text{£} J \text{™} \hat{o} \quad f \quad \hat{o} ( f )$

---

8.5.3 « + i X p @A f b ô f %è ÿ - + )

8.5.4 « + x T + Ž; g t « - œ  
= < ° < (EŽ Đ z @A + ÿ pX ÿ b  
x + + %' ° ) " · Ô \ i J Ž  
Ô · J ` £ v .††)

8.5.5 « + U V " Ž Đ { | Y " H I Ž © I ô 3 ÿ T  
ÿ Ž; « x + 4 ‰ i X f b f i ²  
& } Ž i X f b f % j © I ~ Á d î T +  
(E)

## 8.6

8.6.1 U V J ™ Žj V B X + T S 3 ~ Á  
d î Ž J £ Ž = K Y š )

8.6.2 g t « ÿ Ž 4 G j J Ž š  
£ Ž = K A X + Y )

8.6.3 ; × Å Ö e f Ž ; + ‰ f †††  
i X @A f )

8.6.4 ç V B g 3 ÿ " äf†.† Ž ù · ãÈ .á ê \ "  
Z ^ · J Ž ; « + ‰ l f )

## 9

### 9.1

4 U V ² G Ž ; ¥ œ Ô . ††† « ‰ Ž  
« ¥ œ ^ @A f Ž = ‰• O œ S š Ž ~ " ‰4  
% @A f ) ‰4 " Ž Đ @A f i i ' ° Ž

x ç 4 œ Ú 4 œ; , f %) ^ %4 4 Ž  
x g † ¥ œ% Ÿ )

## 9.2

9.2.1 ; ~ B | Ž u ' f ÷ f Ž J ™  
% Ÿ Ž Ĩ J ™ Ĩ Ž Ÿ £ v \$††)

9.2.2 ; ^ G Ž ^ e f · J Ě + %Ž  
= ™ % ¬ % e f £ Ž b " ^ I MN ~  
Ž Đ z ; %c 4 ^ U V " Ž )

## 9.3

© l e f { p ' ° Ž p ĩ f Ž G  
\$††† @ A f Ž = o · O œ S š Ž 4 U V G Ž ^  
@ A f b " · J Ě + %Ž z v %¬ T £  
)

## 9.4

4 U V ^ G Ž j J « £ = š Ž 4  
£ p « + 4 , ¬ ' i X ' C Ž  
« ĩ f ĩ f ) Ô Ĩ Ô ^ @ A f ' Ž  
= ; + %) )

- @ A f e f Ž i X @  
A f © I S 3 @ A f Ž Đ % U V  
è Ÿ )

4 " Ž © I 4 Ô { % ^ @ A  
f Ž Ú 4 ^ % f Ž ; , f %) )



## 9.5

; Đ @ A e f " Q Ž J \$ Ł Ł Ł @ A f T  
! f Ž = ' • O œ S ) ; Đ G % U V ! Ž 4 d  
© I @ A e f { ! f Ž = • J Ě + % o ' • O œ S  
)  
2 , 4 ; × Å % o @ A f Ž Đ x  
% )

## 10

### 10.1

u ' J a V ~ P B Ê J ® ^ % o Ž = ' •  
a S Ž è Ÿ õ ö i Q } % è Ÿ d î Ž \ [ J \_ ` G Ž D  
V / ~ " U V 4 S 3 @ A % H I )

### 10.2

p ~ Ž a q % o % S 3 J ~ ; õ  
E % œ B p ! B % % o Ž G ' • a ,  
% S ) ^ % o Ž Ć h " d % S 3 B Ž ' f a  
S 3 B f Ž f j Ć Ž £ v \$ Ł Ž f ~ "  
~ % H I )  
p ~ G Ž ' i Q + S 3 Ž '  
ë + X Ÿ b Ô ( ë + 3 £ )

### 10.3

; ~ G Ž<sup>a</sup> i Q ~ %Ž<sup>a</sup> q  
+ fĳĳĳ % @ A S 3 J ~ ; %Ž J ~ S 3 % ™ j x  
+ %o . S 3 B )  
q g B ĳ Ž j " <sup>a</sup> S 3 B f Ž X Ž  
q + S 3 £ @ A ; °ĳĳ Đ<sup>-</sup> )

### 10.4

° + U J " Ž<sup>a</sup> g fĳĳĳ S 3 - \$ fĳ J . B Ž  
G f Ž ; ° + %o °»fĳ Ž £ @ A ; °ĳĳ Đ<sup>-</sup>  
- )

### 11

11.1 f V ~ p ó f p ? f T U V : ' % c -  
f O ê ĳ<sup>2</sup> )

11.2 g † Œ' { f p P p g 3 Ÿ j r % J K  
- f U V J ™ b J ™ % B - ' T ? :  
' f U V p J ™ @ A % p f U V : ' Ò J  
™ V B T r Ó )

11.3 P f p 4<sup>-</sup> @ B p 4 X + { f p P b 4  
S 3 J G Ž

11.6 f { f " " Z )

11.7 ; U V V %od f d % " Ž α  
\ f U V %Ä )

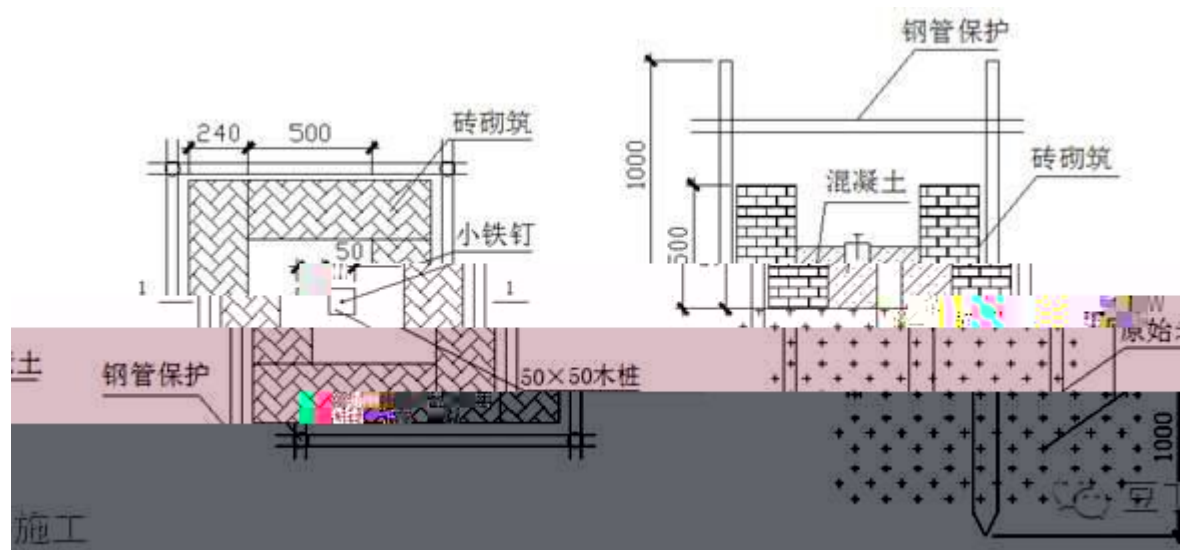
11.8 f V ~ è Ÿ ê T β Ÿ J ™ V β T r  
ô ) X + T 3 β @ A p c e f · J p S 3 p f p  
| f J ™ é → ' J ™ V β f Ž r  
f )

11.9 ô V β ; J ™ { f G Ž j J ™ V β b r  
f Đ x è Ÿ p ` )

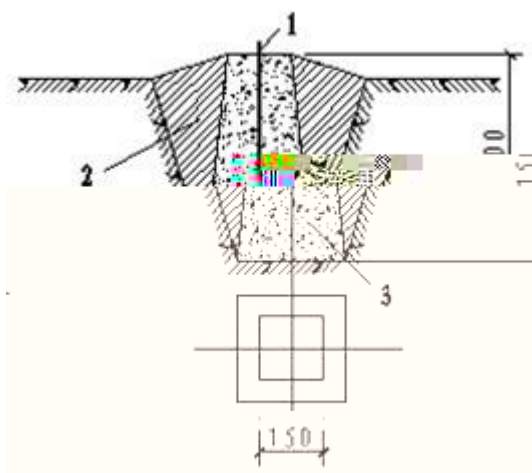
11.10 f V ~ Ú V % V / ~ Ž = D  
: )

## 12

12.1 g X + e f @ A „ B ' fikt fikt „ Ž ; „ %  
%o Ž = ' b q Æ ' Ž ; × Å ' ~ x ' )  
Û Ú Y )



12.2 U V ' i Q B d i Š # v q f Ú Ł » ä ł Ž ' q  
 = Đ ~ S š Ž i Q B × Å g . Ł Ł Ł 3 x ' ) Û Ú Y )



1—粗钢筋；2—回填土；3—混凝土

12.3 ^ Ä < - % J ™ @ A „ B ' b • % " Z  
 Æ ' Ž Ě ) h „ B S p ' )